



Serie
DRM20
DRM20PL



DIFUSOR DE CONOS MÓVILES



(+34) 91 3235805
(+34) 91 3235703



www.difair.es



info@difair.es

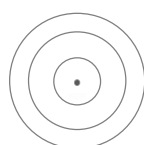


Calle Molina, 5 – 28029 Madrid

DIFUSOR DE CONOS MÓVILES SERIE DRM20/DRM20-PL

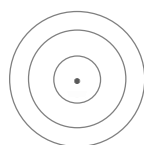


MODELOS



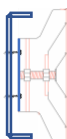
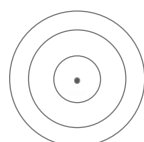
DRM20

Difusor de conos móviles.



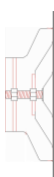
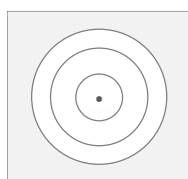
DRM20C

Difusor de conos móviles con regulación de caudal.



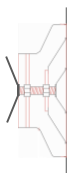
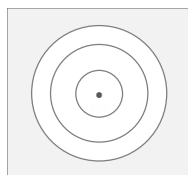
DRM20+PM

Difusor de conos móviles con puente de montaje.



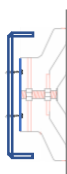
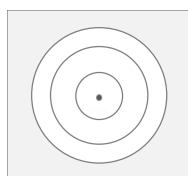
DRM20-PL

Difusor de conos móviles con placa.



DRM20C-PL

Difusor de conos móviles con regulación de caudal y placa.



DRM20-PL+PM

Difusor de conos móviles con placa y puente de montaje.

DIFUSOR DE CONOS MÓVILES

SERIE DRM20/DRM20-PL

DESCRIPCIÓN

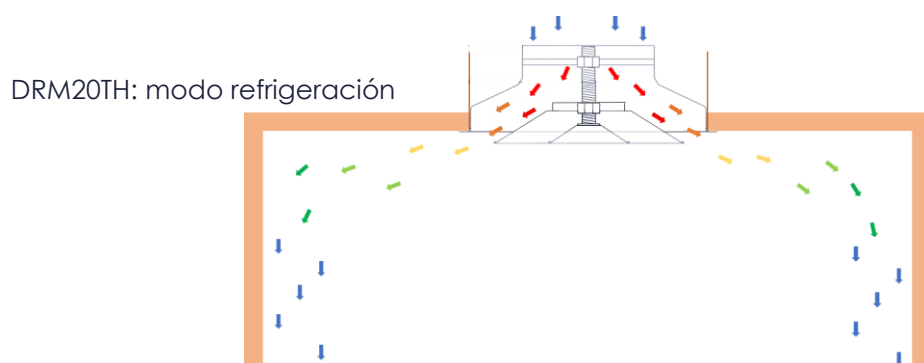
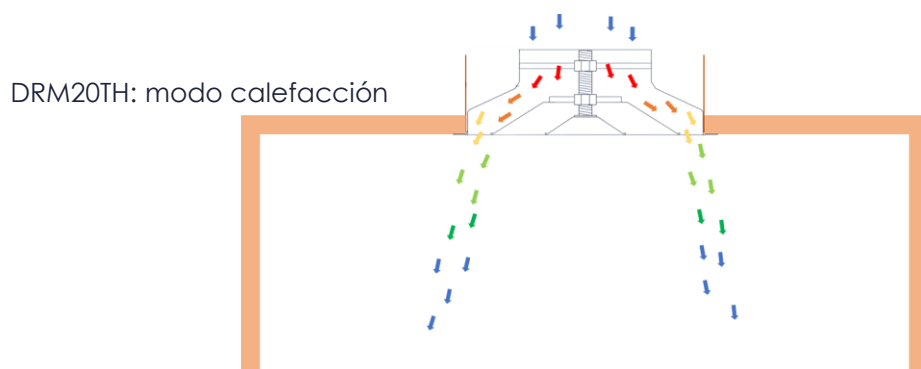
El difusor circular de descarga variable modelo DRM está formado por una serie de conos con inclinación uniforme. La cantidad de conos, por tanto, varía según el tamaño del difusor. El elemento característico de este difusor es un cono exterior de forma acampanada, así como el conjunto de conos interiores que pueden ser regulados en altura respecto al cono exterior.

Este desplazamiento de los conos interiores, permite variar la forma del dardo desde una proyección vertical hasta una difusión horizontal así como cualquier posición intermedia. Trabaja perfectamente con diferencias de temperaturas de 15° C, en locales de 2,70 m de altura y diferenciales superiores en locales de mayor altura.

Este modelo de difusor está especialmente indicado para su utilización en instalaciones de refrigeración y calefacción.

El difusor DRM tiene sus conos construidos en aluminio anodizado. Los conos interiores están unidos entre sí mediante soldadura al cono interior, mediante un elemento roscado para el ajuste de la posición. Este modelo de difusor se fija fácilmente mediante un puente de montaje que va incluido con el difusor.

Por su construcción en aluminio anodizado, este modelo reúne unas características de acabado de gran resistencia a la corrosión. Su poco peso permite su colocación en una gran variedad de ambientes.



DIFUSOR DE CONOS MÓVILES SERIE DRM20/DRM20-PL

DIMENSIONES

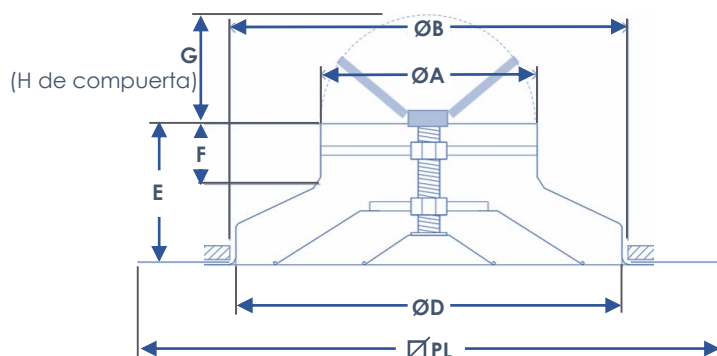
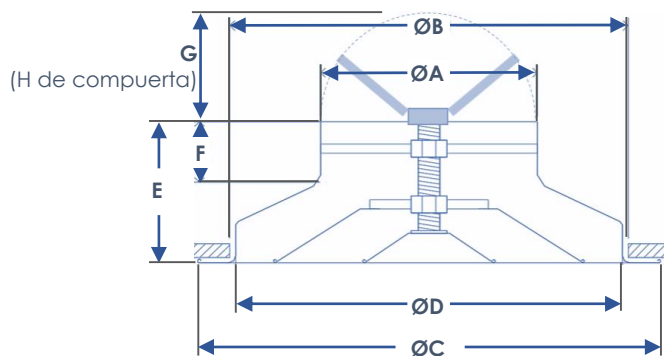


TABLA DE DIMENSIONES (mm) DRM20							
Mod.	ØA	ØB	ØC	ØD	E	F	G
6"	157	288	335	280	105	45	82
8"	198	370	423	360	118	48	102
10"	248	461	517	445	130	48	127
12"	298	576	640	560	146	48	152
14"	348	656	730	640	185	65	177
16"	398	700	776	680	185	65	202
18"	448	755	825	735	185	65	227
20"	498	825	917	805	185	65	252

TABLA DE DIMENSIONES (mm) DRM20-PL							
Mod.	ØA	ØB	ØPL	ØD	E	F	G
6"	157	288	595	280	105	45	82
8"	198	370	595	360	118	48	102
10"	248	461	595	445	130	48	127
12"	298	576	595	560	146	48	152

ACCESORIOS

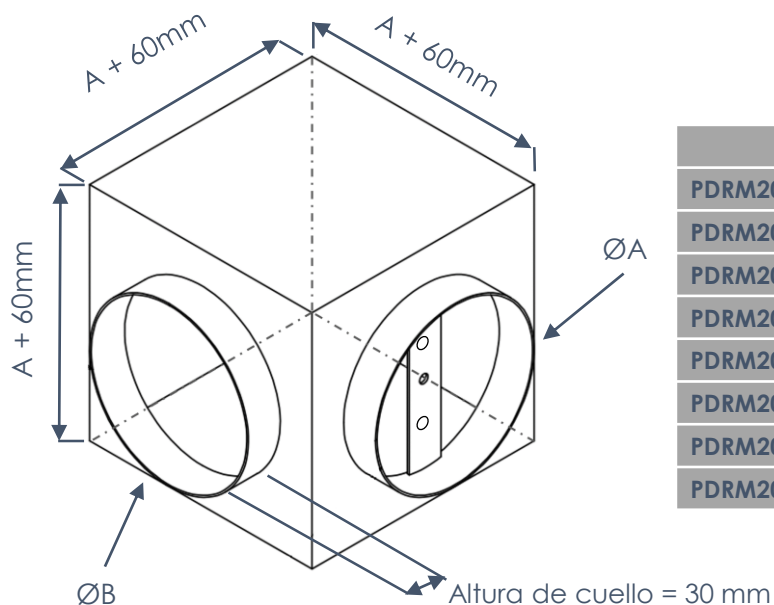
- **Puente de montaje (PMDRM).**
- **Cuello** para conducto flexible (**CFDRM**).
- **Plénium** de chapa aislado (**PADRM20**) y sin aislar (**PDRM20**).

ACABADOS (Difusor)

- Difusor **LACADO EN BLANCO**.
- Difusor de **ALUMINIO ANODIZADO**.
- Bajo pedido, se puede fabricar el difusor en otros colores de la **CARTA RAL**.

DIFUSOR DE CONOS MÓVILES SERIE DRM20/DRM20-PL

PLÉNUM



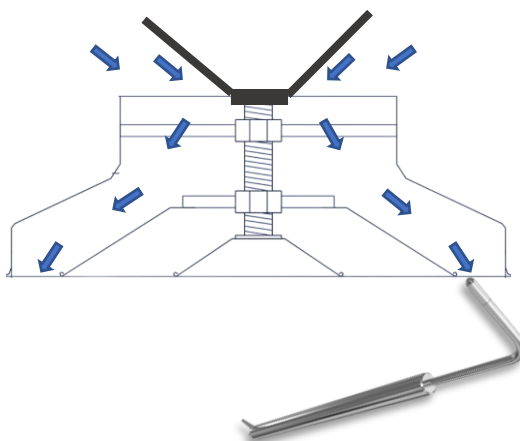
Modelo	ØA (mm)	ØB (mm)
PDRM20 / PADRM20 6"	160	157
PDRM20 / PADRM20 8"	200	197
PDRM20 / PADRM20 10"	250	247
PDRM20 / PADRM20 12"	300	297
PDRM20 / PADRM20 14"	350	347
PDRM20 / PADRM20 16"	400	397
PDRM20 / PADRM20 18"	450	447
PDRM20 / PADRM20 20"	500	497

MEDICIÓN DE CAUDAL DE AIRE

Puede hacerse de dos maneras:

1ª- Midiendo la velocidad del aire en el cuello.

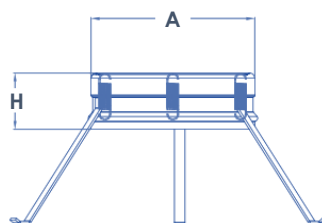
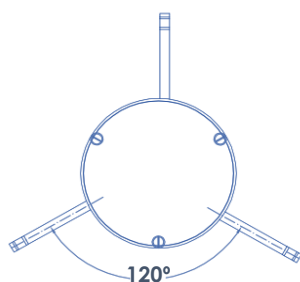
2ª- Midiendo la velocidad efectiva de impulsión mediante tubo Pitot en varios puntos. $m^2/h = V_a \times m^2 \times 3.600$



DIFUSOR DE CONOS MÓVILES SERIE DRM20/DRM20-PL

CUELLO PARA CONDUCTO FLEXIBLE

El cuello **CF_CM** está fabricado en chapa de acero galvanizado y permite la instalación de difusores de cono móvil **SERIE DRM20** conectándolos directamente al conducto, sin necesidad de plenum.



DIMENSIONES	160	200	250	315
A	154	194	244	309
H	60	60	60	60

PUENTE DE MONTAJE

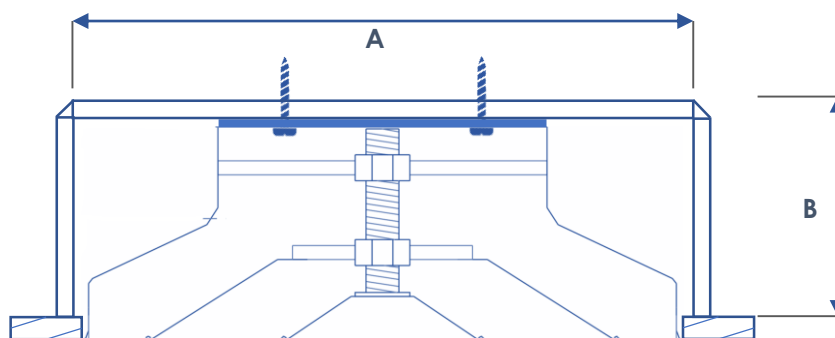


TABLA DE DIMENSIONES

Mod.	6"	8"	10"	12"	14"	16"	18"	20"
A	300	390	480	595	675	720	775	845
B	120	130	150	165	200	200	200	200

DIFUSOR DE CONOS MÓVILES SERIE DRM20/DRM20-PL

TABLA DE SELECCIÓN RÁPIDA

Caudal m ³ /h		6"	8"	10"	12"	14"
100	Ve	1,5				
	L	0,7				
	Δ P	0,8				
	dB(A)	<20				
200	Ve	2,9	2			
	L	1,1	1			
	Δ P	1,6	0,7			
	dB(A)	25	<20			
300	Ve	5	2,6	1,8		
	L	1,8	1,3	1		
	Δ P	4,2	1,2	0,6		
	dB(A)	35	22	<20		
400	Ve	6,3	3,6	2,2	1,6	
	L	2,3	1,8	1,2	1	
	Δ P	6,5	2,3	1	0,5	
	dB(A)	43	28	22	<20	
500	Ve	8	4,5	3	2,1	
	L	3	2,2	1,6	1,4	
	Δ P	9,8	3,4	1,4	0,6	
	dB(A)	50	33	25	21	
600	Ve		5,4	3,5	2,5	1,9
	L		2,7	1,9	1,6	1,7
	Δ P		4,8	2,1	1	0,5
	dB(A)		38	27	23	<20
700	Ve		6,3	4,2	3	2,1
	L		3,1	2,3	1,9	1,9
	Δ P		6,3	2,5	1,3	0,7
	dB(A)		42	33	25	<20
800	Ve		7,3	4,8	3,4	2,2
	L		3,6	2,7	2,1	2,1
	Δ P		8	3,3	1,5	0,9
	dB(A)		46	34	27	22
900	Ve			5,6	3,8	2,9
	L			3	2,4	2,6
	Δ P			3,9	2,1	1,2
	dB(A)			38	29	24
1.000	Ve			6	4,2	3,1
	L			3,3	2,7	2,7
	Δ P			5	2,4	1,4
	dB(A)			40	33	26
1.100	Ve			6,5	4,6	3,2
	L			3,6	2,9	2,9
	Δ P			6,1	3	1,5
	dB(A)			43	35	28
1.200	Ve			7,2	5,1	4
	L			3,9	3,2	3,6
	Δ P			6,7	3,4	2,1
	dB(A)			45	37	29
1.300	Ve				5,5	4,1
	L				3,4	3,7
	Δ P				3,6	2,2
	dB(A)				38	30

Caudal m ³ /h		12"	14"	16"	18"	20"
1.400	Ve	6	4,3	3,2	2,8	2,2
	L	3,7	3,9	3,3	3,5	2,7
	Δ P	4,6	2,4	1,4	1,1	0,5
	dB(A)	40	32	27	23	21
1.500	Ve	6,1	4,9	3,3	3	2,4
	L	3,8	4,4	3,4	3,6	2,9
	Δ P	4,7	3	1,5	1,2	0,6
	dB(A)	42	34	29	25	22
1.600	Ve	6,9	5	4,1	3,2	2,5
	L	4,2	4,5	4,2	3,8	3,1
	Δ P	6,1	3,2	2	1,4	0,7
	dB(A)	44	36	30	26	23
1.700	Ve	7	5,2	4,2	3,4	2,6
	L	4,3	4,6	4,3	4	3,4
	Δ P	6,1	3,3	2,1	1,6	0,8
	dB(A)	46	37	32	27	24
1.800	Ve	7,9	5,9	4,3	3,6	2,8
	L	4,9	5,3	4,4	4,4	3,8
	Δ P	7,7	4,3	2,2	1,5	1
	dB(A)	47	38	33	28	24
1.900	Ve	8	6	4,4	3,8	3
	L	5	5,4	4,5	4,6	3,9
	Δ P	7,8	4,4	2,3	1,7	1,1
	dB(A)	50	40	34	29	25
2.000	Ve	8,9	6,1	5	4	3,3
	L	5,6	5,5	5,2	4,8	4,3
	Δ P	9,6	4,6	3	1,9	1,3
	dB(A)	54	42	35	30	26
2.100	Ve		6,2	5,1	4,2	3,6
	L		5,6	5,3	5,5	4,7
	Δ P		4,7	3,1	2,3	1,5
	dB(A)		43	36	32	27
2.200	Ve		7	5,3	4,5	3,8
	L		6,3	5,5	6	5
	Δ P		5,8	3,3	2,5	1,7
	dB(A)		45	38	33	28
2.400	Ve		7,1	5,9	4,8	4
	L		6,4	6,2	6,5	5,2
	Δ P		6	4,1	2,7	1,9
	dB(A)		48	40	35	29
2.600	Ve		8	6,3	5,3	4,2
	L		7,2	6,7	6,5	5,5
	Δ P		7,4	5	3,1	2,1
	dB(A)		51	42	36	31
2.800	Ve			7	5,7	4,6
	L			7,1	6,9	6
	Δ P			5,4	3,8	2,4
	dB(A)			44	38	32
3.000	Ve			7,8	6	4,9
	L			8	7,2	6,3
	Δ P			6,8	4,1	2,6
	dB(A)			44	40	34

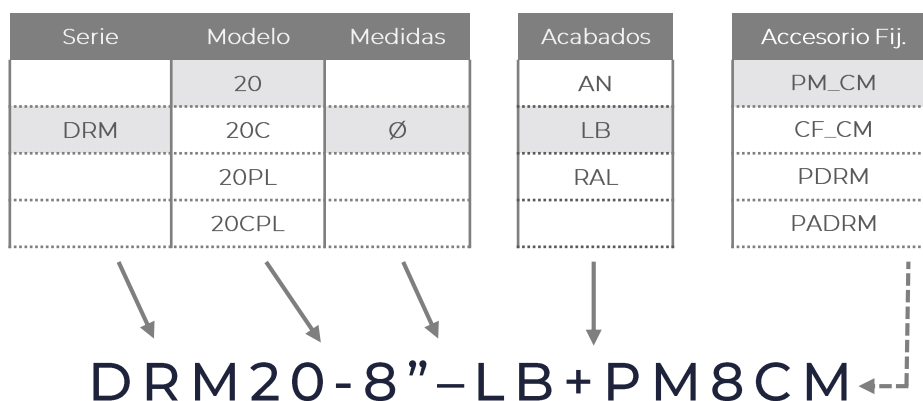
Ve = Velocidad en cuello

Δ P = Pérdida de carga en mm c.a.

dB(A) = Nivel sonoro

L = Alcance en ml para velocidad final 0,2-0,5 m/s

DIFUSOR DE CONOS MÓVILES SERIE DRM20/DRM20-PL



DESCRIPCIÓN

SERIE y MODELO

- DRM20: Difusor de conos móviles.

MEDIDAS

- Diámetro: de Ø 8".

ACABADO

- LB: Lacado en blanco.

ACCESORIO de FIJACIÓN (opcional)

- PM8CM: Puente de montaje para difusor de cono móvil de 8".

Ejemplo de pedido: DRM20-8"-LB+PM8CM

- Para realizar un pedido de un difusor de conos móviles de Ø 8" lacado en blanco, con puente de montaje, debería solicitar:

Pedido	Descripción
1 Difusor DRM20 8"-LB	Difusor de conos móviles de Ø 8" lacado en blanco.
1 Puente de montaje PM8CM	Puente de montaje para difusor de conos móviles de 8".

Ejemplo de pedido: DRM20C-12"-AN

- Para realizar un pedido de un difusor de conos móviles de Ø 12" de aluminio anodizado, con regulación de caudal, debería solicitar:

Pedido	Descripción
1 Difusor DRM20C 12"-AN	Difusor de conos móviles de Ø 12" de aluminio anodizado con regulación de caudal.



Cualquier elemento de este documento puede estar sujeto a cambios sin previo aviso por parte de Manufacturas Difair-Clima, S.L.
CONTIENE PROPIEDAD INTELECTUAL. Queda prohibido cualquier tipo de reproducción parcial o total del contenido sin autorización expresa de Manufacturas DIFAIR-CLIMA, S.L.

La información contenida en este documento se basa en pruebas cuidadosas y experiencia. Refleja nuestro conocimiento y es solo para fines de orientación. Se proporciona de buena fe y el usuario debe asegurarse de que el producto sea apto para su uso antes de cualquier aplicación.

Los valores citados son promedio y no deben tomarse como valores máximos o mínimos para propósitos específicos. El fabricante y el distribuidor no son responsables de ningún uso no recomendado o daño consecuente.



(+34) 91 3235805
(+34) 91 3235703



www.difair.es



info@difair.es



Manufacturas Difair-Clima, S.L.
Calle Molina, 5 – 28029 Madrid